

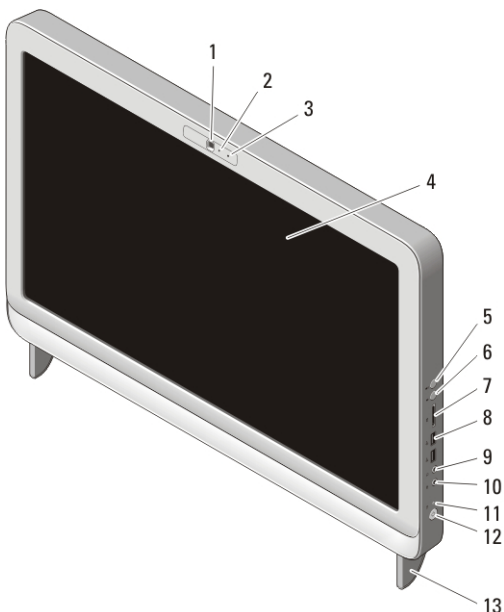
# Dell Vostro 330

## Informace o nastavení a funkcích

### 0 varováních

 **VAROVÁNÍ:** VAROVÁNÍ upozorňuje na možné poškození majetku a riziko úrazu nebo smrti.

### Pohled z přední a zadní strany



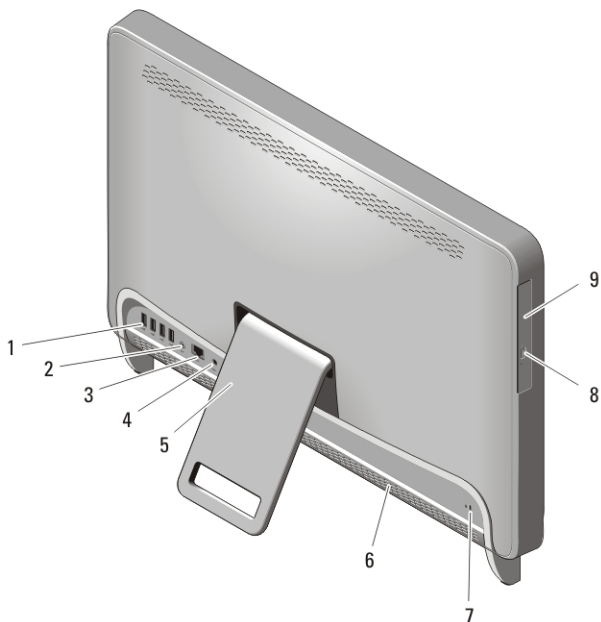
**Obrázek 1. Čelní pohled**

- |                                |                              |
|--------------------------------|------------------------------|
| 1. Kamera                      | 8. Konektory USB 2.0 (2)     |
| 2. Indikátor činnosti kamery   | 9. Konektor pro sluchátka    |
| 3. Mikrofon                    | 10. Konektor pro mikrofon    |
| 4. Displej                     | 11. Indikátor aktivity disku |
| 5. Tlačítko zvýšení hlasitosti | 12. Tlačítko napájení        |
| 6. Tlačítko snížení hlasitosti | 13. Podstavec                |
| 7. Čtečka karet 7 v 1          |                              |



OJ5JY3A00

Regulatory Model: W02C  
Regulatory Type: W02C001  
January 2011



**Obrázek 2. Pohled zezadu**

- |                               |                                       |
|-------------------------------|---------------------------------------|
| 1. Konektory USB 2.0 (4)      | 6. Větrací otvory                     |
| 2. Konektor linkového výstupu | 7. Slot bezpečnostního kabelu         |
| 3. Síťový konektor            | 8. Tlačítko vysunutí optické jednotky |
| 4. Konektor napájení          | 9. Optická jednotka                   |
| 5. Zadní stojan               |                                       |

## Rychlé nastavení

**VAROVÁNÍ:** Než začnete provádět jakékoli operace popsané v této části, přečtěte si bezpečnostní pokyny dodané s počítačem. Další informace o doporučených opatřeních najdete na adrese [www.dell.com/regulatory\\_compliance](http://www.dell.com/regulatory_compliance).

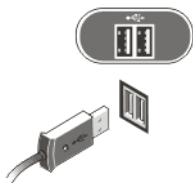
**POZNÁMKA:** Některá zařízení nemusí být dodána, pokud jste si je neobjednali.

1. Nastavte zadní stojan.



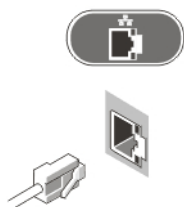
**Obrázek 3. Nastavení zadního stojanu**

2. Připojte klávesnici nebo myš USB. Pokud si přejete připojit bezdrátovou klávesnici a myš, prohlédněte si technický list *Nastavení bezdrátové myši, klávesnice a přijímače UBS společnosti Dell*, který je zaslán spolu s bezdrátovou klávesnicí a myší.



**Obrázek 4. Připojení USB**


3. Připojte síťový kabel (volitelný).

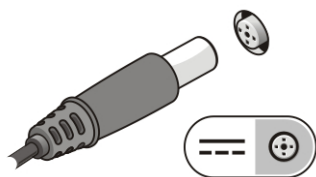


**Obrázek 5. Síťové připojení**

4. Připojte napájecí kabel.

 **VAROVÁNÍ:** Připojte napájecí adaptér k nejbližší elektrické zásuvce.

 **VAROVÁNÍ:** Prodlužovací šňůry nebo napájecí rozbočovače by nikdy neměly být používány jako permanentní náhrada elektrického vedení.



**Obrázek 6. Připojte napájení**

5. Stiskněte tlačítko napájení počítače.



**Obrázek 7. Zapnutí napájení**

## Technické údaje



**POZNÁMKA:** Následující technické údaje představují pouze zákonem vyžadované minimum. Kompletní seznam aktuálních technických údajů počítače naleznete na stránkách [support.dell.com](http://support.dell.com).

---

### Systémové informace

---

Čipová sada Intel HM57

---

### Procesor

---

Procesor

- Intel Core i3
- Intel Core i5
- Intel Core i7
- Intel Pentium Dual Core

---

### Grafika

---

Typ grafiky:

Integrované: Grafická karta Intel HD

Samostatná ATI Mobility Radeon HD 5470

Grafická paměť:

Integrované: Až 384 MB sdílené grafické paměti

Samostatná 1 GB DDR3

---

### Paměť

---

Konektor paměťového modulu dva sloty DIMM

Kapacita paměťového modulu 1 GB, 2 GB a 4 GB

Typ 1333 MHz DDR3 (kromě ECC)

Minimální velikost paměti 2 GB

Maximální velikost paměti 8 GB

---

### Jednotky

---

Externě přístupné:

Pozice pro 5,1palcové jednotky jedna

Interně přístupné:

---

**Jednotky**

---

Pozice pro 3,5palcové jednotky SATA      jedna

---

**Kontrolní a diagnostické kontrolky**

---

Indikátor napájení	Bílé světlo – Nepřerušované bílé světlo značí zapnutí.  Oranžové světlo – Počítač se nachází v pohotovostním/spánkovém režimu nebo se vyskytl problém s napájením základní desky. Blikání oranžového světla signalizuje, že počítač zaznamenal chybu během procesu POST (Power-on self-test).
Indikátor aktivity disku	Bílé světlo – přerušované bílé světlo signalizuje, že počítač zapisuje nebo čte data z pevného disku.
Kontrolka připojení sítě	Zelené světlo – Mezi sítí a počítačem je dobré spojení.  Nesvítlí (zhasnuto) – počítač nezjistil fyzické připojení k síti.

---

**Rozměry**

---

Výška	420 mm (16,5 palce)
Šířka	570 mm (22,4 palce)
Hloubka	90 mm (3,5 palce)
Hmotnost	
Dotyková obrazovka	8,95 kg (19,73 liber)
Nedotyková obrazovka	8,15 kg (17,97 liber)

---

**Životní prostředí**

---

Teplota:

    Provozní      10 °C až 35 °C

    Skladovací      –40 °C až 65 °C

Relativní vlhkost      20 až 80 % (bez kondenzace)

---

---

## Životní prostředí

---

### Nadmořská výška:

Provozní	–15,2 až 3 048 m (–50 až 10 000 stop)
Skladovací	–15,2 až 10 668 m (–50 až 35 000 stop)

Úroveň uvolňování znečišťujících látek do ovzduší G1 definovaná normou ISA–71.04–1985

---

## Adaptér střídavého proudu

---

Vstupní napětí	100 až 240 V stř.	
Vstupní proud	1,5 A/1,6 A/2,3 A/2,5 A	
Vstupní frekvence	50 až 60 Hz	
Výstupní výkon	90 W/130 W	
Výstupní proud:		
90 W	4,62 A	
130 W	6,70 A	
Jmenovité výstupní napětí	19,5 +/- 1 V ss.	
Rozměry:	90 W	130 W
Výška	32 mm (1,26 palce)	25,40 mm (1 palec)
Šířka	128 mm (5,04 palce)	154 mm (6,06 palce)
Hloubka	52 mm (2,05 palce)	76,20 mm (3 palce)
Teplotní rozsah:		
Provozní	0 °C až 40 °C	
Skladovací	–40 °C až 70 °C	

## Vyhledání dalších informací a zdrojů

Přečtěte si bezpečnostní a regulační dokumenty dodané s počítačem a také webové stránky o souladu s předpisy na adrese [www.dell.com/regulatory\\_compliance](http://www.dell.com/regulatory_compliance), kde najdete další informace o následujících tématech:

- Doporučené bezpečnostní postupy
- Regulační certifikace
- Ergonomie

Na adrese [www.dell.com](http://www.dell.com) neleznete další informace o těchto tématech:

- Záruka
- Podmínky (pouze USA)
- Licenční smlouva pro koncového uživatele

**Informace obsažené v této publikaci mohou být bez předchozího upozornění změněny.**

© 2010 Dell Inc. Všechna práva vyhrazena.

Jakákoli reprodukce těchto materiálů bez písemného souhlasu společnosti Dell Inc. je přísně zakázána.

Ochranné známky použité v tomto textu: Dell™, logo DELL, Dell Precision™, Precision ON™,

ExpressCharge™, Latitude™, Latitude ON™, OptiPlex™, Vostro™ a Wi-Fi Catcher™ jsou ochranné známky

společnosti Dell Inc. Intel®, Pentium®, Xeon®, Core™, Atom™, Centrino® a Celeron® jsou registrované

ochranné známky nebo ochranné známky společnosti Intel Corporation v USA a dalších zemích. AMD® je

registrovaná ochranná známka a AMD Opteron™, AMD Phenom™, AMD Sempron™, AMD Athlon™,

ATI Radeon™ a ATI FirePro™ jsou ochranné známky společnosti Advanced Micro Devices, Inc. Microsoft®,

Windows®, MS-DOS®, Windows Vista®, tlačítko start systému Windows Vista a Office Outlook® jsou

ochranné známky nebo registrované ochranné známky společnosti Microsoft Corporation v USA a/nebo

jiných zemích. Blu-ray Disc™ je ochranná známka vlastněná společností Blu-ray Disc Association (BDA)

a licencovaná pro použití u disků a přehrávačů. Značka Bluetooth® je registrovaná ochranná známka

vlastněná společností Bluetooth® SIG, Inc. Jakékoli použití této značky společností Dell Inc. je

licencováno. Wi-Fi® je registrovaná ochranná známka společnosti Wireless Ethernet Compatibly Alliance,

Inc.

Ostatní ochranné známky a názvy obsažené v této publikaci jsou vlastnictvím příslušných společností, které si činí nárok na značky a názvy nebo své výrobky. Společnost Dell Inc. odmítá jakýkoli majetkový zájem na značkách a názvech ostatních společností.